

CT-3134 4 通道电压输入 0~5/0~10/±5/±10VDC,15 位 /16 位

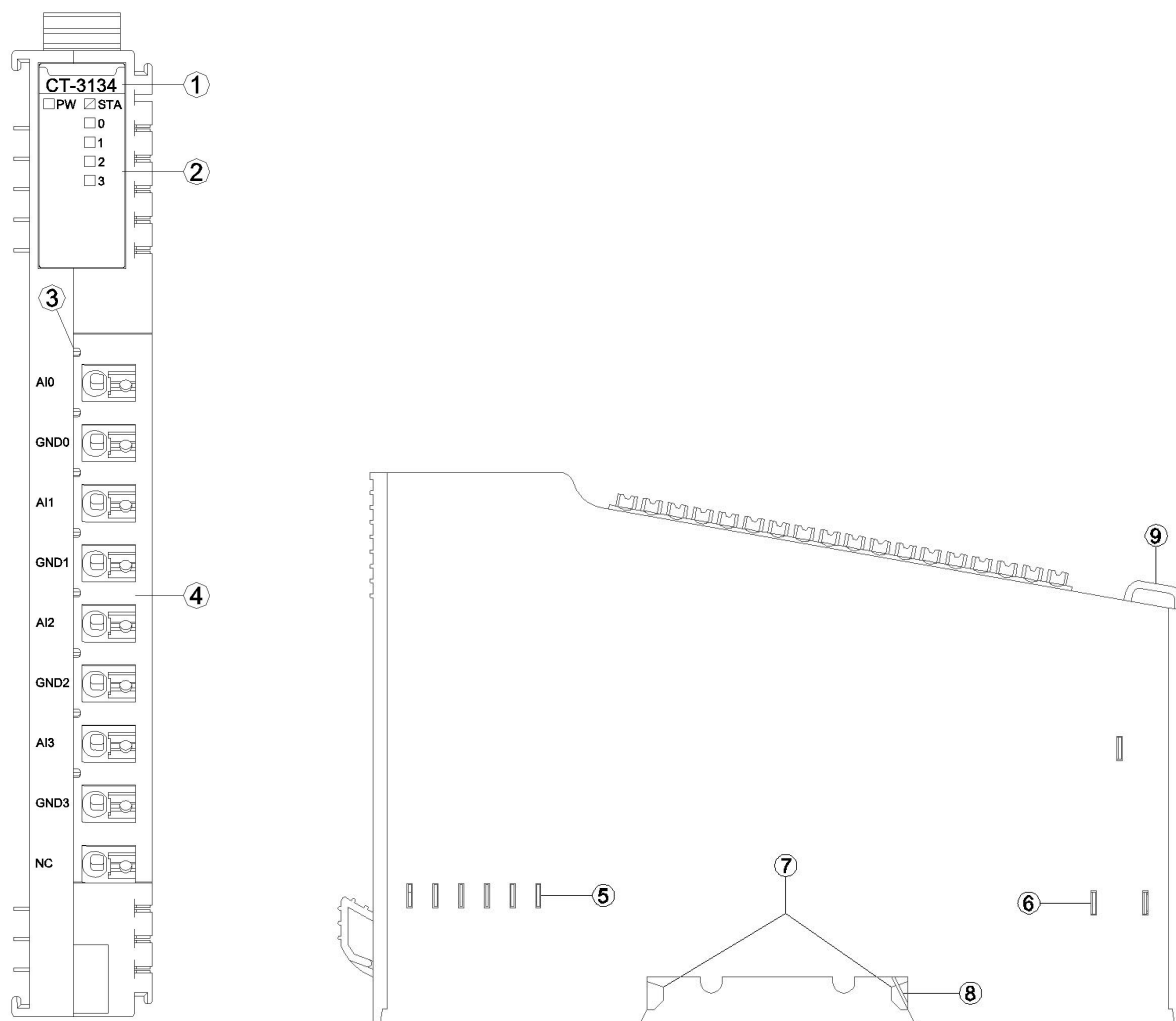
1 模块特点

- ◆ 模块支持 4 通道电压信号输入
- ◆ 模块可采集 0~5VDC、0~10VDC、±5VDC、±10VDC,15 位、16 位分辨率
- ◆ 模块带有 4 个模拟量输入通道 LED 指示灯
- ◆ 滤波时间可设置
- ◆ 通道可以独立禁用
- ◆ 通道之间完全隔离

2 技术参数

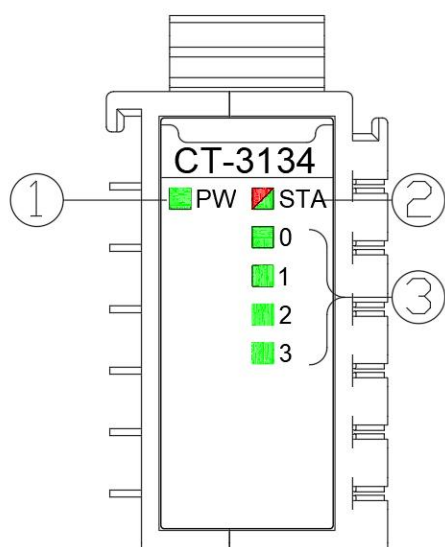
通用参数	
功率	Max.260mA@5.0Vdc
隔离	I/O 至内部总线隔离电压 AC 500V 通道之间隔离电压 AC 500V
现场电源	未使用
接线	I/O 接线: Max.1.0mm ² (AWG 17)
安装方式	35mm 导轨安装
尺寸	115*14*75mm
重量	65g
环境参数	
工作温度	-40~55℃
环境湿度	5%~95% RH(无冷凝)
防护等级	IP20
输入参数	
通道数	4 通道电压输入
指示灯	4 个通道输入指示灯
输入电压范围	0~5VDC、0~10VDC、±5VDC、±10VDC
分辨率	16 位
准确度	±0.3%@25℃ ±0.5%@-40~55℃
采样速度	12ms/4 通道
输入阻抗	100KΩ (±5%)
通道禁用	支持
诊断功能	通道禁用故障值: -32767 上溢: 32767 (仅在标准模式下支持上下溢故障值) 下溢: -32768 (仅在标准模式下支持上下溢故障值)

3 硬件接口



- ① 模块型号
- ② 状态指示灯
- ③ (无)
- ④ 接线端子和标识
- ⑤ 内部总线
- ⑥ 现场电源
- ⑦ 卡扣
- ⑧ 接地弹片
- ⑨ 线束固定

3.1 LED 指示灯定义



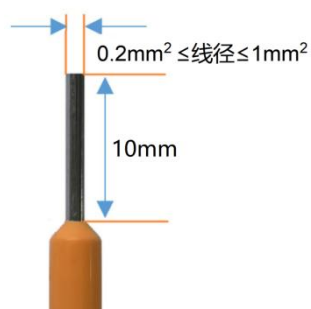
- ① 电源指示灯(绿色)
- ② 模块状态指示灯(红色/绿色)
- ③ 输入通道指示灯(绿色)

PW 电源指示灯	含义
亮	内部总线供电正常
灭	内部总线供电异常
STA 模块状态指示灯	含义
绿色慢闪(2.5Hz)	模块内部总线未启动
红色慢闪(2.5Hz)	模块内部总线离线
绿色常亮	模块工作正常
红绿交替闪烁(2.5Hz)	当前状态为升级模式
红绿交替闪烁(10Hz)	正在进行固件升级
红色闪 2 次	模块异常已软重启
0-3 通道指示灯	含义
亮	输入信号超过 0.15V 或-0.15V
灭	输入信号无效

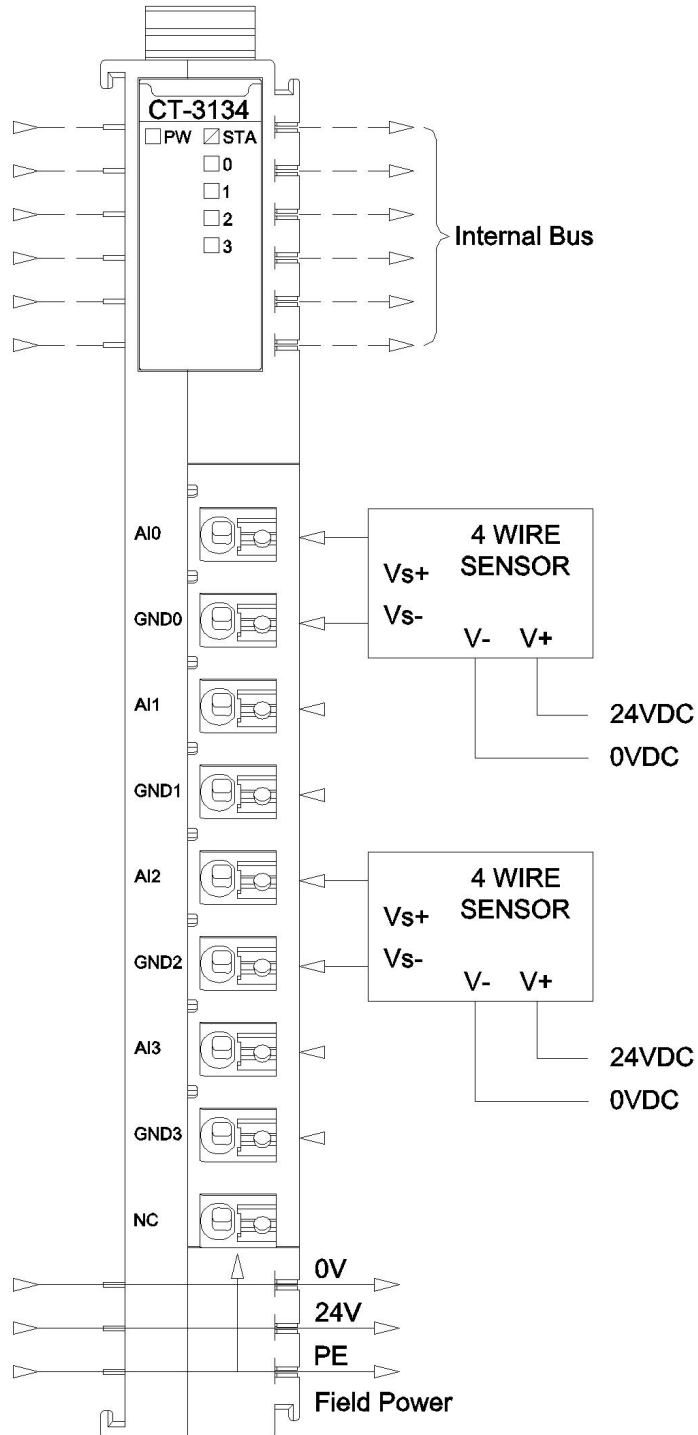
3.2 接线端子定义

端子序号	定义	说明
1	AI0	通道 0 输入
2	GND0	通道 0 公共端
3	AI1	通道 1 输入
4	GND1	通道 1 公共端
5	AI2	通道 2 输入
6	GND2	通道 2 公共端
7	AI3	通道 3 输入
8	GND3	通道 3 公共端
9	NC	未连接

冷压端子端接时，应严格按照相应的端接规范或要求进行端接和查看，并按对应的节点序号端接。导线推荐采用导线线芯大于 0.2mm^2 、小于 1mm^2 的导线，冷压端子参数参考如下：



4 接线图



5 过程数据定义

输入数据								
Bit No	Bit 7	Bit 6	Bit 5	Bit 4	Bit 3	Bit 2	Bit 1	Bit 0
Byte 0	Analog Input Data(CH 0)							
Byte 1								
Byte 2	Analog Input Data(CH 1)							
Byte 3								
Byte 4	Analog Input Data(CH 2)							
Byte 5								
Byte 6	Analog Input Data(CH 3)							
Byte 7								
Byte 8	Analog Input Data(CH 4)							
Byte 9								
Byte 10	Analog Input Data(CH 5)							
Byte 11								
Byte 12	Analog Input Data(CH 6)							
Byte 13								
Byte 14	Analog Input Data(CH 7)							
Byte 15								

5.1 过程数据定义(标准模式)

数据说明:

Analog Input Data (CH0-7): 电压输入数据值。

过程数据定义(8AI)						
电压(0-5V)	电压(0-10V)	电压(±5V)	电压(±10V)	十进制	十六进制	
>5.06	>10.12	>5.06	>10.12	32767	0x7FFF	上溢
5.06	10.12	5.06	10.12	27979	0x6D4B	超上限
5V+0.1808mv	10V+0.3617mv	5V+0.1808mv	10V+0.3617mv	27649	0x6C01	
5	10	5	10	27648	0x6C00	额定范围
.	
.	
2.5	5	2.5	5	13824	0x3600	
.	
.	
0	0	0	0	0	0x0000	
/	/	
/	/	
/	/	-2.5	-5	-13824	0XCA00	
/	/	
/	/	
/	/	-5	-10	-27648	0x9400	
/	/	-5V-0.1808mv	-10V-0.3617mv	-27649	0x93FF	
/	/	-5.06	-10.12	-27979	0x92B5	
/	/	-5.06<	-10.12<	-32768	0x8000	下溢

5.2 过程数据定义(特殊模式)

过程数据定义(8AI)					
电压(0-5V)	电压(0-10V)	电压($\pm 5V$)	电压($\pm 10V$)	十进制	十六进制
5	10	5	10	32767	0x7FFF
.
.
2.5	5	2.5	5	16383	0x3FFF
.
.
0	0	0	0	0	0x0000
/	/
/	/
/	/	-2.5	-5	-16384	0xC000
/	/
/	/
/	/	-5	-10	-32768	0x8000

6 配置参数定义

配置参数								
Bit No	Bit 7	Bit 6	Bit 5	Bit 4	Bit 3	Bit 2	Bit 1	Bit 0
Byte 0	Reserved						Range_Mode	16Bit Data Format
Byte 1	Voltage Type (CH 1)			Voltage Type (CH 0)				
Byte 2	Voltage Type (CH 3)			Voltage Type (CH 2)				
Byte 3	Reserved							
Byte 4								
Byte 5	Filtering Time(CH0)							
Byte 6								
Byte 7	Filtering Time(CH1)							
Byte 8								
Byte 9	Filtering Time(CH2)							
Byte 10								
Byte 11	Filtering Time(CH3)							
Byte 12								
Byte 13 ... Byte 29	Reserved							

数据说明:

16Bit Data Format: 16 位数据字节传输顺序。(默认值:0)

0: A_B。

1: B_A。

Range_Mode: 过程数据模式 (默认值: 标准模式)

标准模式: 西门子的过程数据定义相同

特殊模式: 硬件最大量程

Voltage Type(CH 0-3): 输入电压类型。(默认值:3)

0: 禁用。

1: 0~5Vdc。

2: -5~5Vdc。

3: 0~10Vdc。

4: -10~10Vdc。

Filtering Time(CH0-CH3): 通道的输入滤波时间, 单位 ms。(默认值:

10)

A 尺寸图

