

# CT-3723 3 通道 RTD 热电阻-PT1000 温度采集 模块

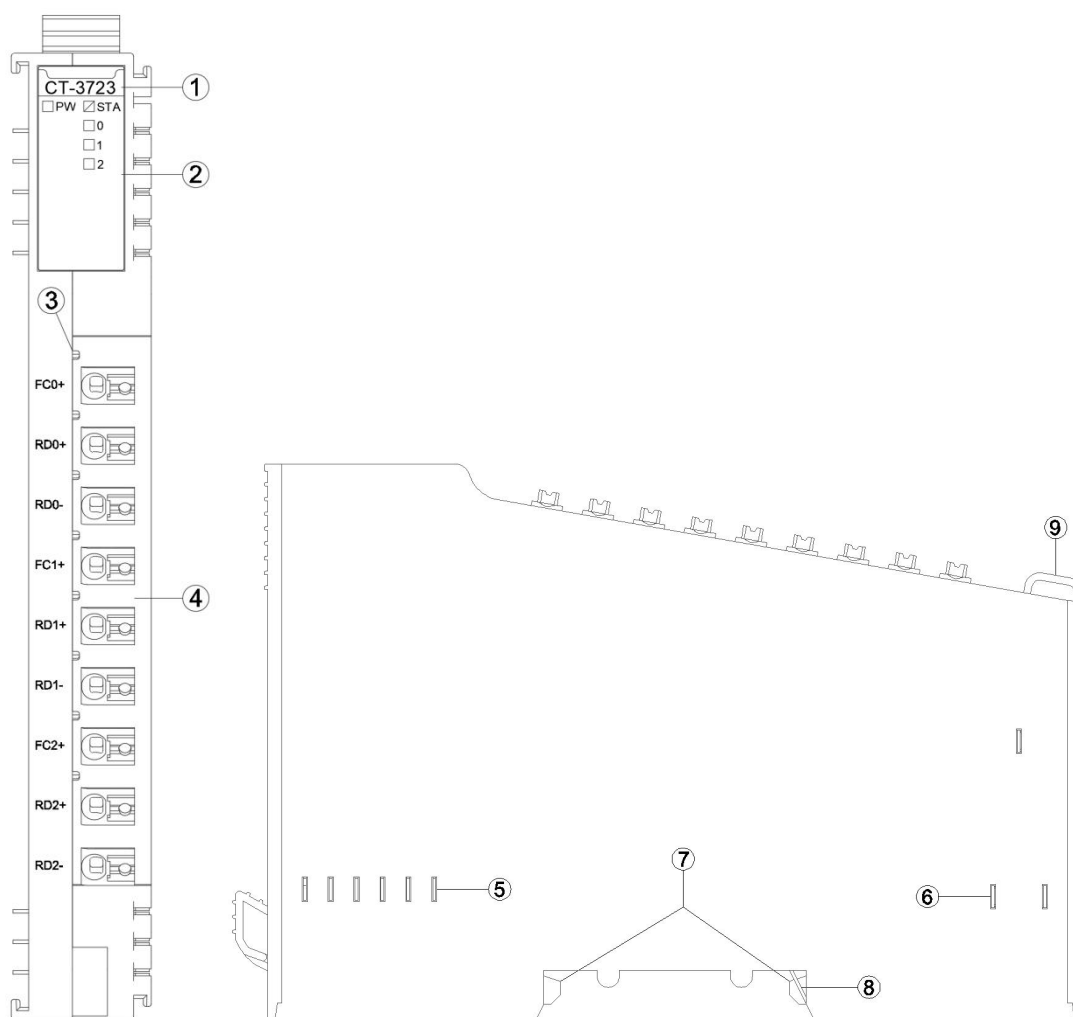
## 1 模块特点

- ◆ 模块支持 3 通道 RTD 热电阻(PT1000)温度采集
- ◆ 模块可接入 2 线制或 3 线制 PT1000 温度传感器
- ◆ 模块内部总线和现场输入采用磁隔离
- ◆ 模块带有 3 个模拟量输入通道 LED 指示灯
- ◆ 15 位 ADC 分辨率

## 2 技术参数

通用参数	
功率	Max.35mA@5.0Vdc
隔离	I/O 至内部总线: 磁隔离(2.5KVrms)
现场电源	未使用
接线	I/O 接线: Max.1.0mm <sup>2</sup> (AWG 17)
安装方式	35mm 导轨安装
尺寸	115*14*75mm
重量	65g
环境参数	
工作温度	-40~85℃
环境湿度	5%~95% RH(无冷凝)
防护等级	IP20
输入参数	
通道数	3 通道
指示灯	3 个绿色 LED
分辨率	15 位
传感器类型	PT1000
测量范围	-240~880℃
测量精度	0.5℃
转换速率	400ms/3 通道
诊断功能	32766: 未接传感器或者断线 -32766: 短路状态 32765: 芯片故障 32767: 温度上溢 -32768: 温度下溢

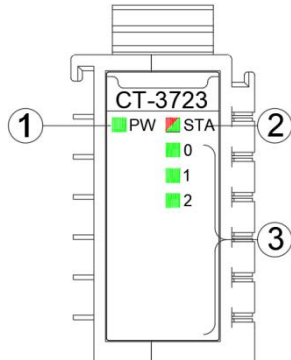
### 3 硬件接口



- ① 模块型号
- ② 状态指示灯
- ③ (无)
- ④ 接线端子和标识
- ⑤ 内部总线
- ⑥ 现场电源

- ⑦ 卡扣
- ⑧ 接地弹片
- ⑨ 线束固定

### 3.1 LED 指示灯定义



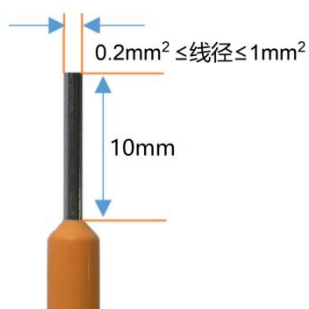
- ① 电源指示灯(绿色)
- ② 模块状态指示灯(红色/绿色)
- ③ 输出通道指示灯(绿色)

PW 电源指示灯	含义
亮	内部总线供电正常
灭	内部总线供电异常
STA 模块状态指示灯	含义
绿色慢闪(2.5Hz)	模块内部总线未启动
红色慢闪(2.5Hz)	模块内部总线离线
绿色常亮	模块工作正常
红绿交替闪烁(2.5Hz)	当前状态为升级模式
红绿交替闪烁(10Hz)	正在进行固件升级
红色闪 2 次	模块异常已软重启
0-2 通道指示灯	含义
亮	输入信号超过量程的 1%
灭	输入信号无效

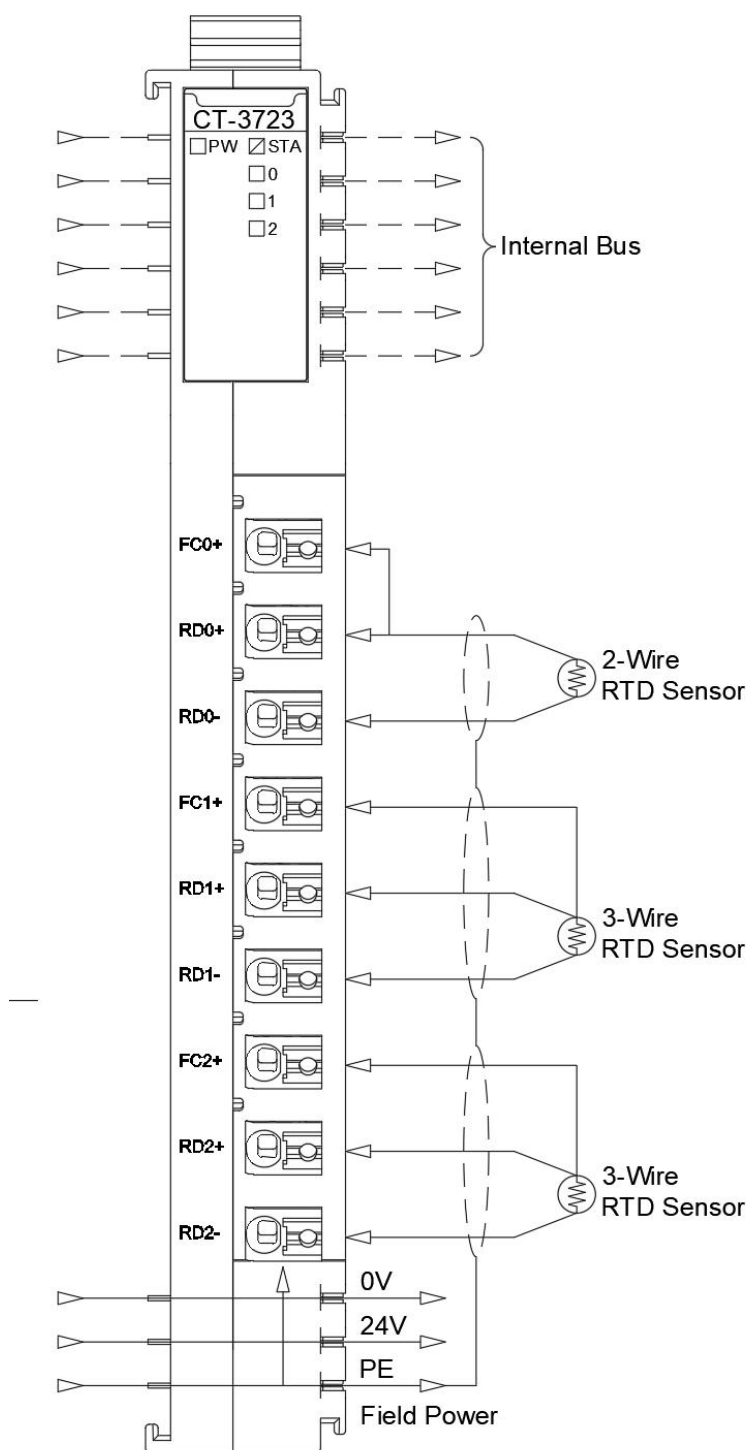
### 3.2 接线端子定义

端子序号	定义	说明
1	FC0+	信号输入 CH0
2	RD0+	
3	RD0-	
4	FC1+	信号输入 CH1
5	RD1+	
6	RD1-	
7	FC2+	信号输入 CH2
8	RD2+	
9	RD2-	

冷压端子端接时，应严格按照相应的端接规范或要求进行端接和查看，并按对应的节点序号端接。导线推荐采用导线线芯大于  $0.2\text{mm}^2$ 、小于  $1\text{mm}^2$  的导线，冷压端子参数参考如下：



## 4 接线图



## 5 过程数据定义

输入数据								
Bit No	Bit 7	Bit 6	Bit 5	Bit 4	Bit 3	Bit 2	Bit 1	Bit 0
Byte 0	Analog Input Data(CH 0)							
Byte 1								
Byte 2	Analog Input Data(CH 1)							
Byte 3								
Byte 4	Analog Input Data(CH 2)							
Byte 5								

数据说明：

Analog Input Data (CH0-2): 模拟量通道输入数据值。

过程数据定义			
温度	十进制	十六进制	位置
>880.0	32767	7FFF	上溢
880.0	8800	2260	超出上限
.	.	.	
.	.	.	
850.1	8501	2135	
850.0	8500	2134	额定范围
.	.	.	
.	.	.	
-200.0	-2000	F830	
-200.1	-2001	F82F	超出下限
.	.	.	
.	.	.	
-240.0	-2400	F6A0	
<-240.0	-32768	8000	下溢

## 6 配置参数定义

配置参数								
Bit No	Bit 7	Bit 6	Bit 5	Bit 4	Bit 3	Bit 2	Bit 1	Bit 0
Byte 0	Reserved		Channel Enable (CH 2)	Channel Enable (CH 1)	Channel Enable (CH 0)	Temperature Unit		16Bit Data Format
Byte 1	Filter frequency(CH 0)							
Byte 2	Filter frequency(CH 1)							
Byte 3	Filter frequency(CH 2)							
Byte 4 -Byte 8	Reserved							

数据说明:

**16Bit Data Format:** 16 位数据字节传输顺序。(默认值:0)

0: A\_B。

1: B\_A。

**Temperature Unit:** 温度单位。摄氏度、华氏度、开尔文可选。(默认值:0)

0: °C。

1: °F。

2: K。

**Channel Enable(CH 0~CH 5):** 通道使能, 禁止、使能可选。(默认值:1)

0: Disable。

1: Enable。

**Filter frequency(CH 0~CH5):** 滤波次数, 1-31 可设。(默认值:10)

## A 尺寸图

